



د افغانستان اسلامي امارت

وزارت معادن و پتروليم

ISLAMIC EMIRATE OF AFGHANISTAN  
Ministry of Mines and Petroleum



## جواز معدنکاری به مقیاس کوچک

تاریخ ثبت جواز ۱۳۶۶ / ۱۱ / ۱۴۴۳

نمبر ثبت ۱۳۳

### ۱. مشخصات دارنده این جواز:

اسم: ( شرکت استخراج معدن ممتاز ایاز لیتد)، جواز تثبیت: (نمبر ۷۱۸۴۲)، **نمبر تشخیصیه مالیه/TIN:** (۹۰۱۱۷۴۹۱۳۳)  
**آدرس دارنده جواز:** لوی سرک اتفاق مارکیت، څنک ته دوکان نمبر ۱۸ مرکز کندهار  
**مشخصات عمده مالکین ذینفع جواز:**

شماره	اسم	موقف	مقدار سهم به فیصدی
1	احمد	رئیس	50%
2	محمود	معاون	50%

این جواز به اساس احکام قانون معادن، مقررہ معدنکاری و توافق جانبین برای معدنکاری مقیاس کوچک صادر گردیده است.

### ۲. خلاصه جواز:

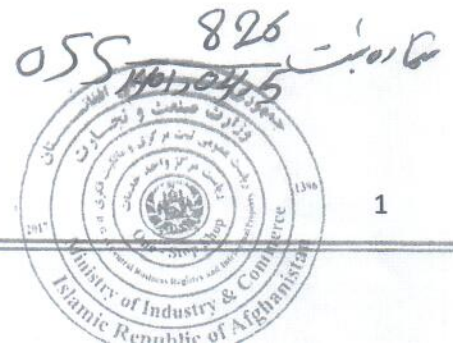
نوع منرال: نمک رسوبی

موقعیت ساحه معدنی: ساحه ده نو ولسوالی خلم ولایت بلخ

مساحت ساحه تحت جواز: (0.9013) کیلومتر مربع، (90.13) هکتار

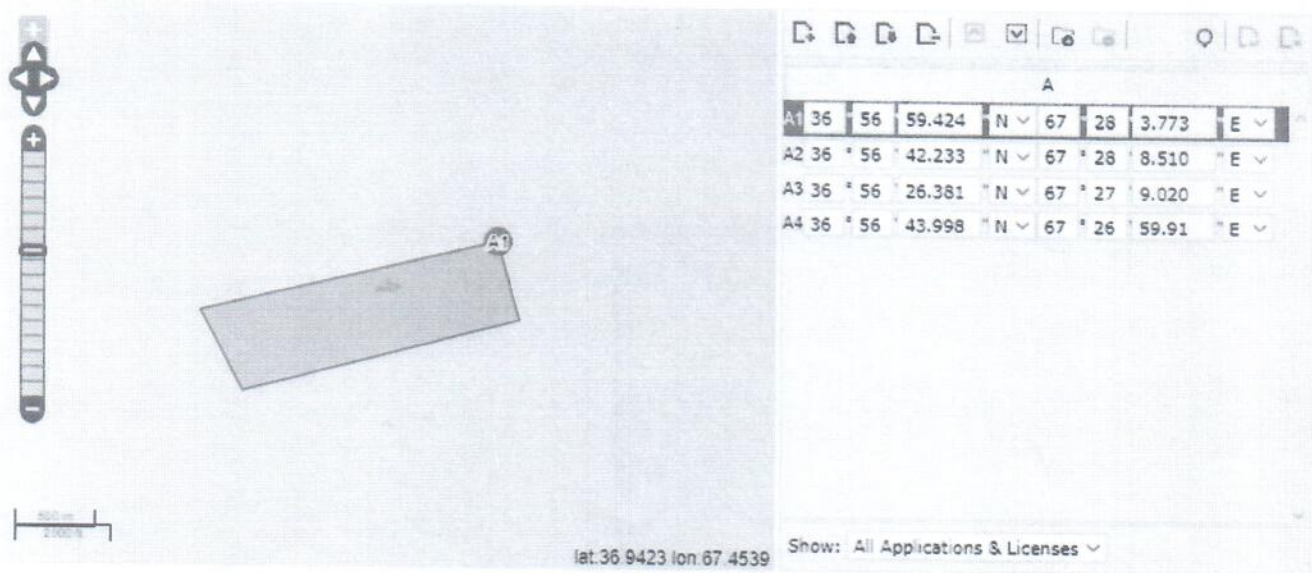
### ۳. مدت جواز:

این جواز برای مدت (5) سال از تاریخ (۱۳۶۶ / ۱۱ / ۱۴۴۳) الی (۱۳۶۸ / ۱۱ / ۱۴۴۸) با در نظر داشت شرایط مندرج صادر و مدار اعتبار می باشد.



#### 4. نقشه ساحه تحت جواز:

عبارت از نقشه توپوگرافی میباشد، که سرحدات تحت جواز را مشخص میسازد.



#### 5. حقوق اعطا شده:

دارنده این جواز دارای حقوق ذیل میباشد:

- دارنده جواز باید فعالیت های معدنکاری ( اکتشافی، بهره برداری و پروسس) را مطابق احکام قانون، مقرر معدنکاری و برنامه کاری که در آفر خویش ارایه نموده، انجام دهد که قرار ذیل میباشد.
- دارنده جواز میتواند برای اجرای فعالیت های اکتشافی و بهره برداری مطابق ماده (37) قانون معادن تاسیسات زیر بنائی را اعمار و استفاده نماید.
- دارنده جواز میتواند مواد منرالی تولید شده و یا هم مواد بیکاره را در ساحه مناسب به توافق وزارت و اداره ملی حفاظت محیط زیست، تحت شرایط خاص ذخیره و انبار نماید.
- دارنده جواز میتواند مواد مندرج جواز را طی دوره بهره برداری مطابق شرایط قانون معادن و مقرر مربوطه استخراج، پروسس و به فروش برساند.

#### 6. مکلفیت ها و شرایط الزامی:

- دارنده جواز مکلف است، تغییرات مبنی بر تغییر در کنترل جواز و یا هم انتقال یا منفعت جواز، مطابق ماده (30 و 31) قانون معادن، اقدام نماید.



- دارنده جواز مکلف به اجرای تمامی تعهدات مطابق برنامه کاری خویش میباشد. مگر اینکه معافیت موقتی را در مورد، مطابق به احکام قانون و یا هم مقرره مربوط بدست آورده باشد.
- دارنده جواز باید گزارش فعالیت های خویش را بشکل ربعوار در مطابقت با احکام قانون و مقرره مربوط به بخش مربوطه وزارت ارایه نماید.
- دارنده جواز باید، گزارش فعالیت های محیط زیستی خویش را در خلال (60) روز بعد از ختم هر سال کاری بعد از تأیید اداره محیط زیست به وزارت ارایه نماید.
- دارنده جواز باید، گزارش فعالیت های اکتشافی را در خلال مدت پانزده ( 15 ) روز، بعد از ختم دوره مشخص شده بدون در نظرداشت اینکه فعالیت اکتشافی صورت گرفته یا خیر به وزارت ارایه نماید.
- دارنده جواز مکلف است، طی دوره بهره برداری، گزارش مقدار مواد معدنی استخراج شده را در خلال مدت (15) روز بعد از ختم هر ربع بدون در نظرداشت اینکه، بهره برداری صورت گرفته یا خیر، به بخش مربوط وزارت ارایه نماید.
- دارنده جواز باید، قبل از شروع فعالیت بهره برداری، اجازه نامه محیط زیست را از اداره مربوطه اخذ و فعالیت های خویش را در مطابقت به آن انجام دهد.
- دارنده جواز مکلف است تا مواد منرالی اعلی، ادنا، اوسط را بلا تفریق حساب و محصول آنرا جمع امارات نماید.
- دارنده جواز نمیتواند درخواست شانرا برای کاهش رویالیتی ارائه نمایند مگر با در نظرداشت و تطبیق ماده (25) این جواز.
- دارنده جواز حق استخراج و انتقال غیر قانونی مواد معدنی را از ساحه تحت جواز نداشته در صورت مبادرت با چنین عمل جواز شان فسخ میگردد.
- شرکت مکلف به اجرای اعاشه، اباطه و پرداخت معاش ماهوار دو نفر از کارمندان وزارت که غرض کنترل و نظارت امورات معدنکاری به شرکت معرفی میگردد میباشد. (مجرائی مصارف در رویالیتی شرکتها محاسبه میگردد)

#### 7- دوره اکتشاف :

دارنده جواز مکلف به ارایه راپور اکتشافی مطابق تعهدات مندرج شرایط پیشنهادی خویش که برای مدت (یکماه) پیش بینی گردیده بود، میباشد. راپور اکتشافی شامل موضوعات ذیل میگردد:

- نقشه برداری
- حفريات كوهي
- نمونه گیری و تست لابراتواری
- محاسبه اقتصادی معدن
- ارایه مصارف نهائی دوره اکتشاف با جزئیات هر بخش

#### 8- تعهدات دوره بهره برداری :

- مدیریت ذباله مواد معدنی :



دارنده جواز مکلف است بمنظور جلوگیری از آسیب رسانی به معدن تدابیر لازم را در بخش مدیریت ذباله مواد معدنی اتخاذ نماید. هزینه پیش بینی شده برای تطبیق برنامه مبلغ (100000) میگردد.

• **تامین انرژی برق و آب :**

دارنده جواز مطابق شرایط پیشنهادی خویش مکلف به تأمین انرژی برق مورد نیاز و آب برای پیش برد فعالیت معدنکاری میباشد. هزینه تعهد شده برای ان مبلغ (300000) میباشد.

• **تاسیس زیر بنا ها :**

دارنده جواز مکلف به ایجاد زیر بنا های مورد نیاز پروژه مطابق شرایط تعهد شده که مصارف مجموعی آن حد اقل مبلغ (500000) افغانی تعهد شده، میگردد. مجموع مصارف بخش زیر بنا ها باید مطابق به حکم مقرر معدنکاری تنظیم گردد.

**9- محیط زیست:**

دارنده جواز مکلف به رعایت قواعد محیط زیست مطابق قوانین نافذ کشور در ساحه فعالیت معدنکاری خویش میباشد. وجوه مالی پیش بینی شده برای تطبق پلان تعهد شده مبلغ (50000) افغانی میباشد.

**10- صحت و ایمنی :**

دارنده جواز مکلف به تطبیق پلان تعهد شده در بخش صحت و ایمنی میباشد. وجوه مالی برای تطبیق برنامه کاری شان مبلغ (200000) افغانی میباشد.

**11- احیایی مجدد ساحه :**

دارنده جواز در ختم فعالیت معدنکاری متعهد به احیایی مجدد ساحه مندرج جواز خویش میباشد. وجوه مالی پیش بینی شده برای تطبیق آن حد اقل مبلغ (50000) افغانی میباشد.

**12- خدمات اجتماعی :**

دارنده جواز مکلف است تا حد اقل مبلغ (500000) افغانی را طی (5) سال فعالیت معدنکاری مطابق تعهد پیشنهادی با در نظر داشت حکم مقرر معدنکاری برای اجتماع متاثره که در مجاورت ساحه فعالیت معدنکاری حضور دارند بمصرف برساند.

**13- مقدار استخراج:**

در مطابقت با پلان قبلاً ارایه شده توافق میگردد که دارنده جواز مکلف به استخراج مواد معدنی (نمک رسوبی) سالانه قرار ذیل میباشد:



- سال اول : 600 تن
- سال دوم: 600 تن
- سال سوم: 600 تن
- سال چهارم: 600 تن
- سال پنجم: 600 تن

دارنده جواز مکلف است تمامی مواد معدنی استخراج شده را بدون در نظر داشت کیفیت آنرا انتقال و مکلف به پرداخت رویالیتی آن میباشد.

#### 14- استخدام نیروی بشری :

دارنده جواز توافق مینماید، به اساس پلان ارایه شده زمینه کار را برای (21) تن بصورت مستقیم در پروژه هذا مساعد میسازد. در ضمن مطابق تعهد ارایه شده مبلغ حد اقل ( 35000 ) افغانی را در بخش آموزش پرسونل بمصرف میرساند.

#### 15- استفاده از تکنالوجی معاصر:

دارنده جواز توافق مینماید ، مطابق تعهد ارایه شده در پروژه هذا بمنظور اجرای فعالیت های معدنکاری از تکنالوجی معاصر استفاده بعمل میاورد.

#### 16- اجازه نامه اعمار تاسیسات:

دارنده جواز باید قبل از اعمار هر نوع تاسیسات زیر بنائی در ساحه تحت جواز، اجازه نامه اعمار آن را مطابق احکام قانون و مقرر معدنکاری اخذ نماید.

17- دارنده جواز مکلف به رعایت تمامی شرایط پیش بینی شده قانون معادن، مقرر مربوط و شرایط پیشنهادی خویش مبنی بر فعالیت های معدنکاری در ساحه تحت جواز، میباشد.

#### 18- امنیت:

تأمین امنیت ساحه معدن، تجهیزات و تاسیسات مربوط از مکلفیت های دارنده جواز میباشد.

#### 19- حق الاجاره سطح زمین:

دارنده جواز مکلف است، سالانه برای هر هکتار ساحه تحت جواز، حق الاجاره تعیین شده را مطابق احکام مقرر معدنکاری به حساب مربوط وزارت معادن و پترولیم تحویل بانک نماید.

#### 20- رویالیتی (حق الامتیاز):

- رویالیتی مواد منرالی مندرج جواز به اساس داوطلبی و توافق طرفین از قرار فی تن/مترمکعب مبلغ (3080) افغانی می باشد.

- دارنده جواز مکلف به پرداخت رویالیتی مواد منرالی مندرج جواز، بشکل ربع وار میباشد.



21- جانبین ( وزارت و دارنده جواز) مطابق احکام قانون معادن، مقررہ معدنکاری و سایر اسناد تقنینی دارای صلاحیت و مسئولیت های مشخص شده میباشند.

22- تعلیق فعالیت :

هر گاه دارنده جواز، بدون عذر موجه و موافقه وزارت فعالیت های معدنکاری را برای بیشتر از 3 ماه متوقف سازد، امتیاز جواز سلب ، بر علاوه حصول خساره وارده در آینده شرکت در هیچ پروژه های وزارت معادن و پترولیم اشتراک کرده نمیتواند

23- تضمین حسن اجراء :

به اساس توافق جانبین مبلغ (2000000) افغانی منحیث تضمین حسن اجرای قرار داد، از جانب دارنده جواز به حساب مربوطه این وزارت در دافغانستان بانک تحویل گردیده است. این مبلغ در ختم میعاد جواز بعد از تصفیه حساب و اجرای مکلفیت های دارنده جواز در مدت الی پانزده روز مسترد میگردد. اعاده تضمین حسن اجرا شامل ماده 22 این جواز نمیگردد.

24- ریاست تفتیش تخنیکی معادن به همکاری ریاست معادن ولایت مربوط از تطبیق احکام قانون، مقررہ معدنکاری و مکلفیت های مندرج پلان کاری شرکت نظارت نموده و از تطبیق آن اطمینان حاصل نمایند.

25- پروسس :

دارنده جواز مکلف است طی مدت یکسال بعد از دریافت جواز اقدام به اعمار و تاسیس فابریکه پروسس نماید. در صورتیکه دارنده جواز بتواند فابریکه پروسس را عملاً براه بیندازد 10% در مکلفیت رویالیتی تخفیف قابل اجرا میباشد. این جواز، طی (6) صفحه و در دو نقل ترتیب و بعد از مهر و تایید رسمی طرفین منحیث یک سند قانونی مدار اعتبار میباشد.

تایید شرکت

( )



تایید وزارت معادن و پترولیم

( )

